

予選リーグ戦

15分-5分-15分

S 12 コート

団名は省略記載

Iブロック	修学院	浜宮	ポルベニル	新金岡	勝点	得点	失点	得失点差	順位
修学院	☆	4-0	0-1	4-1	6	8	2	+ 6	2
浜宮	0-4	☆	1-4	0-8	0	1	16	- 15	4
ポルベニル	1-0	4-1	☆	2-2	7	7	3	+ 4	1
新金岡	1-4	8-0	2-2	☆	4	11	6	- 5	3

S 12 コート

団名は省略記載

IIブロック	斑鳩	大原	梶	揖西西	勝点	得点	失点	得失点差	順位
斑鳩	☆	1-5	2-2	2-2	2	5	9	- 4	3
大原	5-1	☆	0-5	6-0	6	11	6	+ 5	2
梶	2-2	5-0	☆	2-0	7	9	2	+ 7	1
揖西西	2-2	0-6	0-2	☆	1	2	10	- 8	4

S 13 コート

団名は省略記載

IIIブロック	小宅	秦野	ジュニオール	北斗	勝点	得点	失点	得失点差	順位
小宅	☆	1-1	3-5	2-1	4	6	7	- 1	3
秦野	1-1	☆	2-0	0-0	5	3	1	+ 2	2
ジュニオール	5-3	0-2	☆	3-0	6	8	5	+ 3	1
北斗	1-2	0-0	0-3	☆	1	1	5	- 4	4

S 13 コート

団名は省略記載

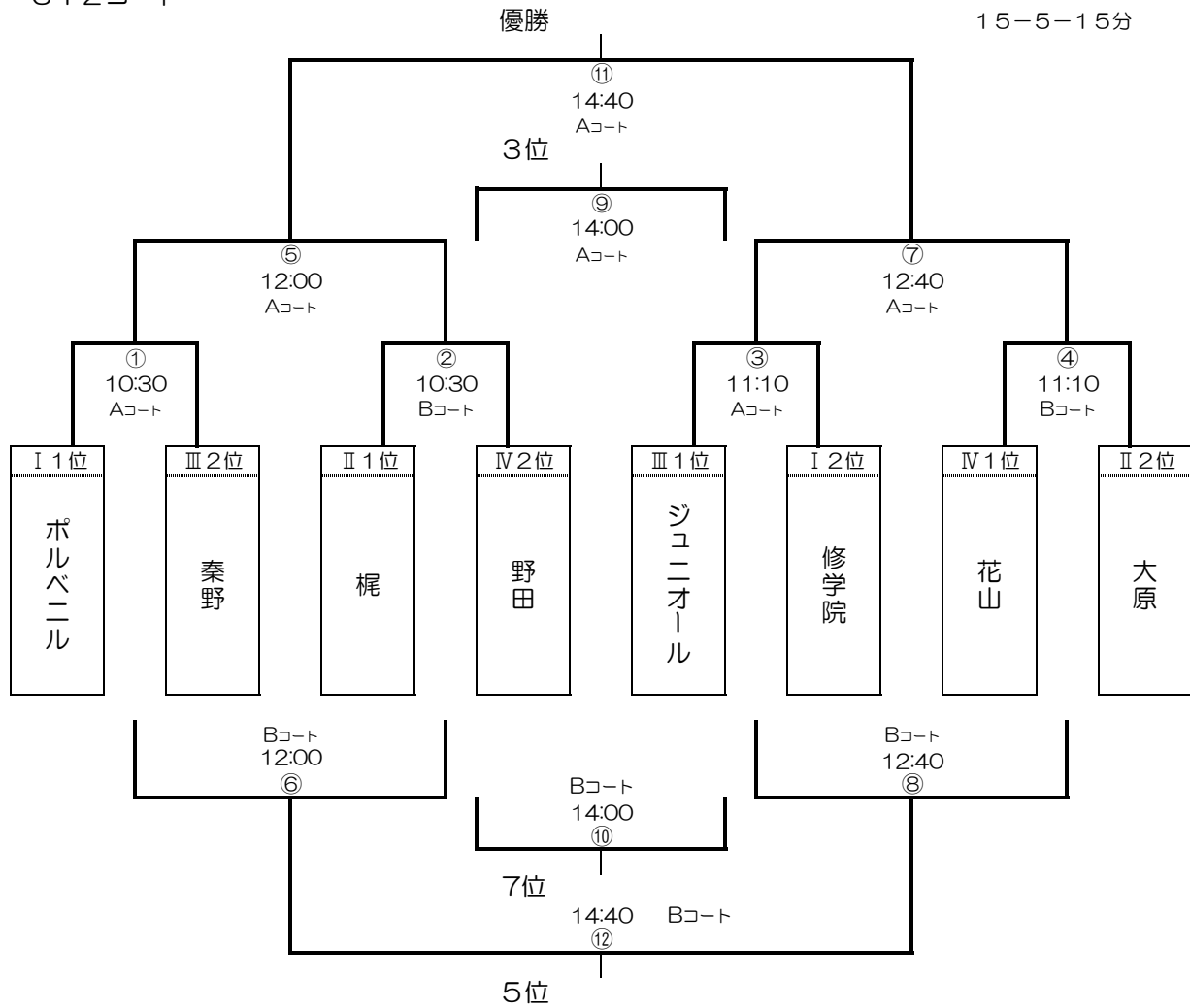
IVブロック	野田	四箇郷	花山	FELLOW	勝点	得点	失点	得失点差	順位
野田	☆	3-2	2-3	4-1	6	9	6	+ 3	1
四箇郷	2-3	☆	0-2	0-2	0	2	7	- 5	4
花山	3-2	2-0	☆	3-1	9	8	3	+ 5	1
FELLOW	1-4	2-0	1-3	☆	3	4	7	- 3	3

【8月19日(日曜日)】 「もず」 トーナメント 戦

予選：ブロック1位・2位

S12コート

15-5-15分



Aコート S12:前面

No	開始時間	試合番号	対戦チーム		主審	副主審	
1	10:30	①	I 1位 ポルベニル	—	秦野 III 2位	大塚 的場	
2	11:10	③	III 1位 シュニオール	—	修学院 I 2位	前田 加藤	
3	12:00	⑤	①の勝者	—	②の勝者	山田 黒田	
4	12:40	⑦	③の勝者	—	④の勝者	的場 大塚	
◎	13:20	休憩タイム					
5	14:00	⑨	⑤の敗者	—	⑦の敗者	加藤 前田	
6	14:40	⑪	⑤の勝者	—	⑦の勝者	黒田 山田	
☆	15:40	表彰式	S12コート前 第1位～第3位のみ				
☆	16:00	後始末	競技委員全員			16:40終了	

Bコート S12:後面

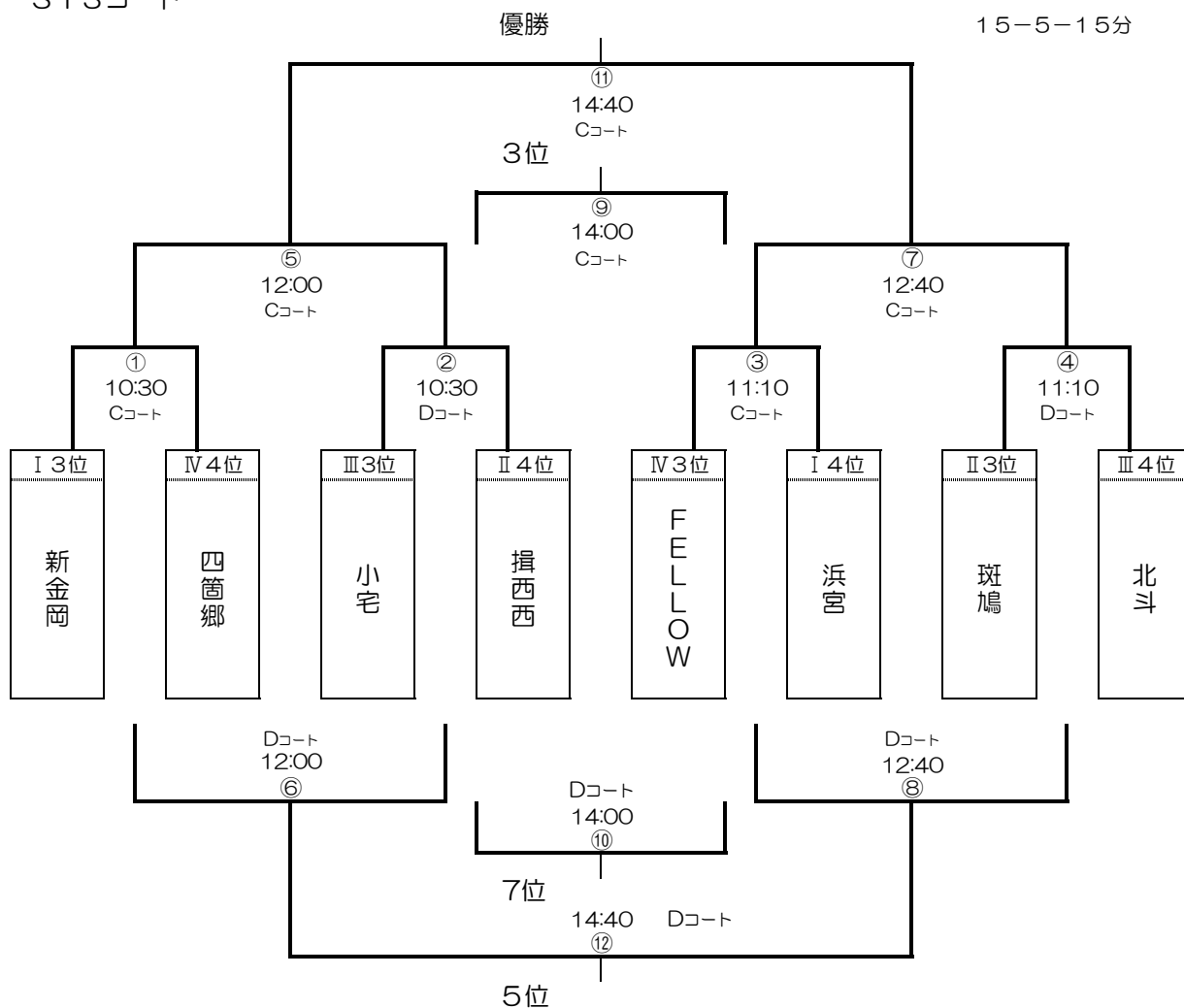
No	開始時間	試合番号	対戦チーム		主審	副主審	
1	10:30	②	II 1位 梶	—	野田 IV 2位	寺西 芋縄	
2	11:10	④	IV 1位 花山	—	大原 II 2位	伊瀬 小西	
3	12:00	⑥	①の敗者	—	②の敗者	板垣 荒木	
4	12:40	⑧	③の敗者	—	④の敗者	芋縄 寺西	
◎	13:20	休憩タイム					
5	14:00	⑩	⑥の敗者	—	⑧の敗者	小西 伊瀬	
6	14:40	⑫	⑥の勝者	—	⑧の勝者	荒木 板垣	
☆	15:40	表彰式	S12コート前 第1位～第3位のみ				
☆	16:00	後始末	競技委員全員			16:40終了	

【8月19日(日曜日)】 「いちよう」 トーナメント 戦

予選：ブロック3位・4位

S13コート

15-5-15分



Cコート S13:前面

No	開始時間	試合番号	対戦チーム		主審	副主審	
1	10:30	①	I 3位 新金岡	—	四箇郷 IV 4位	川畑 中尾	
2	11:10	③	IV 3位 FELLOW	—	浜宮 I 4位	小猿 仲谷	
3	12:00	⑤	①の勝者	—	②の勝者	東出 出山	
4	12:40	⑦	③の勝者	—	④の勝者	中尾 川畑	
◎	13:20	休憩タイム					
5	14:00	⑨	⑤の敗者	—	⑦の敗者	仲谷 小猿	
6	14:40	⑪	⑤の勝者	—	⑦の勝者	出山 東出	
☆	15:40	表彰式	S12コート前 第1位～第3位のみ				
☆	16:00	後始末	競技委員全員			16:40終了	

Dコート S13:後面

No	開始時間	試合番号	対戦チーム		主審	副主審	
1	10:30	②	Ⅲ 3位 小宅	—	揖西西 II 4位	池田 竹内	
2	11:10	④	Ⅱ 3位 斑鳩	—	北斗 Ⅲ 4位	石本 藤原	
3	12:00	⑥	①の敗者	—	②の敗者	金城 平松	
4	12:40	⑧	③の敗者	—	④の敗者	竹内 池田	
◎	13:20	休憩タイム					
5	14:00	⑩	⑥の敗者	—	⑧の敗者	藤原 石本	
6	14:40	⑫	⑥の勝者	—	⑧の勝者	平松 金城	
☆	15:40	表彰式	S12コート前 第1位～第3位のみ				
☆	16:00	後始末	競技委員全員			16:40終了	